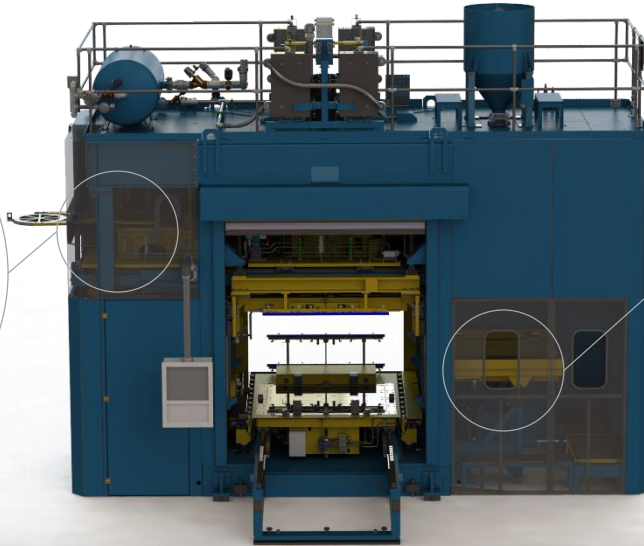
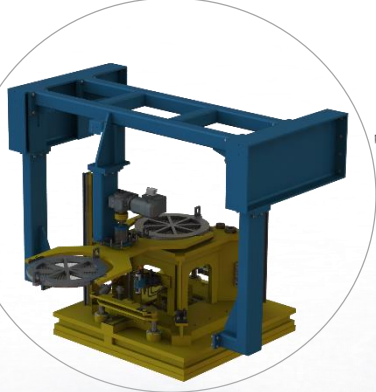


Technische Daten	C1L-100	C1L-130
Schussvolumen [Liter]	80 - 120	80 - 120
Werkzeuggröße maximal [mm]	1500 x 1500	1700 x 1700
Einschussbereich maximal [mm]	1200 x 1200	1400 x 1400
Werkzeuggewicht maximal [kg]	7000	9000
Schließkraft horizontal	1000 kN	1300 kN
Trockentaktzeit* [s]	18	20
Maschinenabmessung BxTxH [mm]	Ca. 6600x5100x5100	Ca. 7000x5400x5700

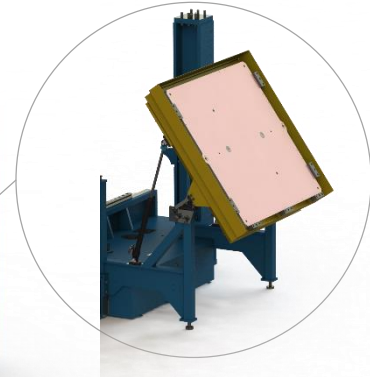
* Maschinentaktzeit im Automatikbetrieb ohne Parameter wie Schusszeit, Begasung, Entlüftung
- berücksichtigt sind Hub optimierte horizontal geteilte Werkzeuge



Schusssiebwechsler



Schiessplattenreinigung



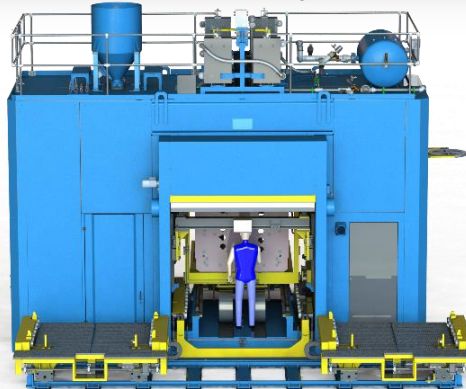
Vorteile und besondere Features

- Leistungsstarkes Schussystem
- Schiessplattenreinigungsstation
- 90° drehbares Werkzeugoberteil
- Automatischer Schusssiebwechsel
- Teilbarer Werkzeugwechselwagen für optimierten Maschinenzugang
- patentierte Lüber-Begasungstechnik
- Energieeffizientes Hydrauliksystem
- Moderne grafische Bedienoberfläche
- Wegmesssysteme für alle Bewegungen
- Modularer Aufbau
- Fundamentlos

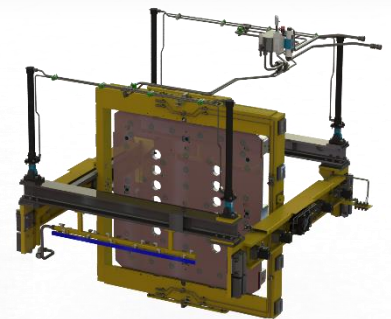
Energieeffizientes Hydraulikaggregat



Automatischer Werkzeugwechsler



Drehbares Werkzeugoberteil



Geteilte Versorgung von Katalysator und Spülluft (patentiert)



Geschlossenes Befüll-System der Schiessseinheit (AO) -kein Sandaustrocknen-

