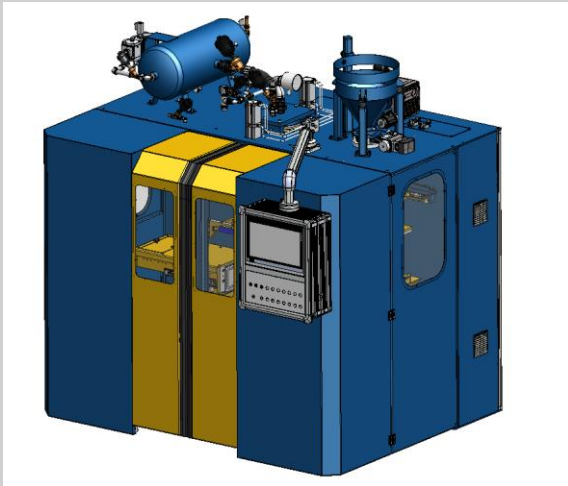


## Lüber Kernschliessmaschine C2XS



### Technische Daten:

- Schussvolumen 5 - 15 Liter
- Einschussbereich bis max. 300mm x 300mm
- Werkzeuggrösse bis max. 600mm x 600mm
- Schliesskraft bis max. 75kN (7.5 Tonnen)
- Trockentaktzeit 13 Sekunden

### Technische Besonderheiten:

- Verfahrbare Schiess- und Begasungseinheit
- Schiessereinheit mit Schusssieb an Stelle eines Schiessrohres
- Schiessplattenreinigungsstation
- Neues energieeffizientes Hydrauliksystem
- Modernste grafische Bedieneroberfläche
- Hydraulikaggregat in Maschinengestell integriert
- Steuerschrank in Maschine integriert

